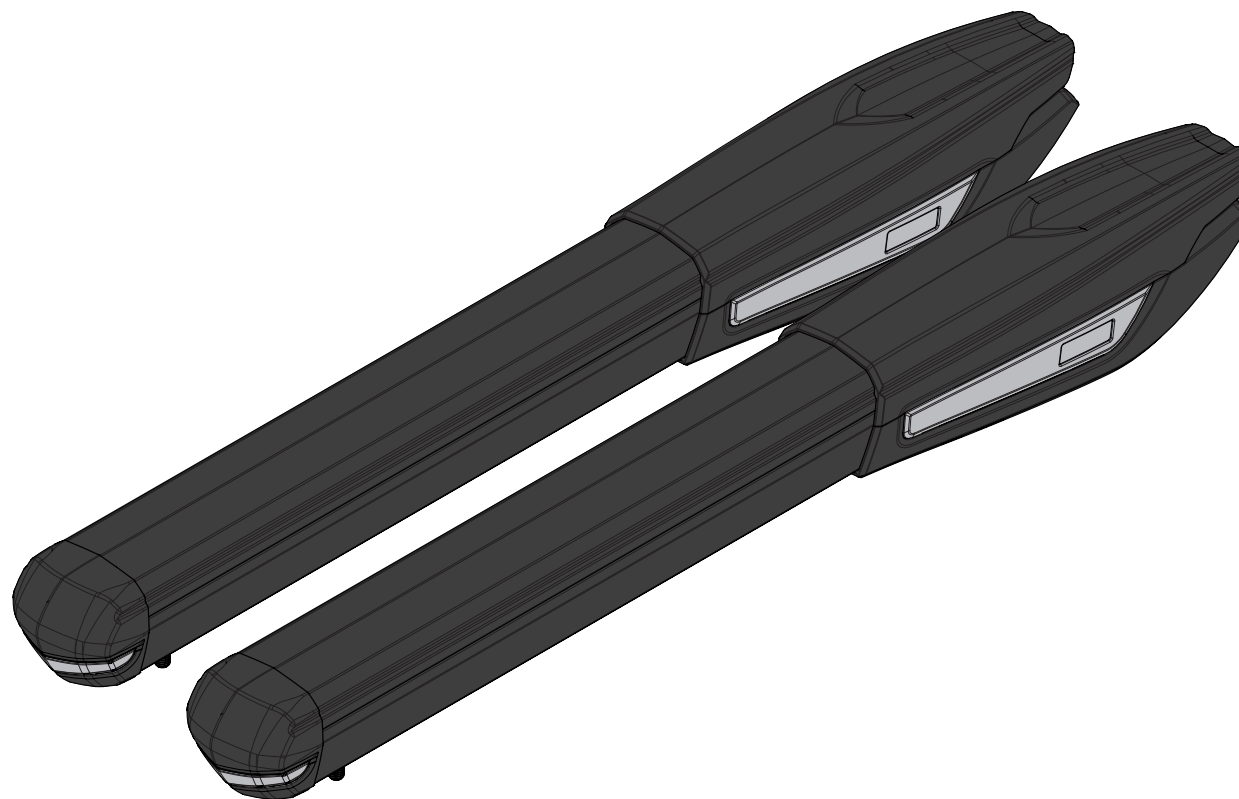


PT



# PERSA 400

MANUAL DO UTILIZADOR/INSTALADOR



**motorline**<sup>®</sup>  
PROFESSIONAL






# 00. CONTEÚDO

## ÍNDICE

<b>01. AVISOS DE SEGURANÇA</b>	
NORMAS A SEGUIR	1B
<b>02. A EMBALEGEM</b>	
DENTRO DA EMBALAGEM	4A
<b>03. O AUTOMATISMO</b>	
CARACTERÍSTICAS TÉCNICAS	4B
BLOQUEAR/DESBLOQUEAR MOTOR	5A
<b>04. INSTALAÇÃO</b>	
COTAS DE INSTALAÇÃO VERTICAIS	5B
COTAS DE INSTALAÇÃO HORIZONTAIS	6A
PROCESSO DE INSTALAÇÃO	7A
AFINAÇÃO DE MICROS	8A
MAPA DE INSTALAÇÃO	9
<b>05. ESQUEMA DE LIGAÇÕES</b>	
MOTOR A 230V/110V	10A
MOTOR A 24V	10A
<b>06. TESTE DE COMPONENTES</b>	
MOTOR A 24V	10B
MOTOR A 230V/110V	11
<b>07. MANUTENÇÃO</b>	
MANUTENÇÃO	12
<b>08. RESOLUÇÃO DE AVARIAS</b>	
INSTRUÇÕES PARA CONSUMIDORES FINAIS	13
INSTRUÇÕES PARA TÉCNICAS ESPECIALIZADOS	13

# 01. AVISOS DE SEGURANÇA

## NORMAS A SEGUIR

	Este produto está certificado de acordo com as normas de segurança da Comunidade Europeia (CE).
	Este produto está em conformidade com a Diretiva 2011/65/UE do Parlamento Europeu e do Conselho, relativa à restrição do uso de determinadas substâncias perigosas em equipamentos elétricos e eletrónicos e com a Diretiva Delegada (UE) 2015/863 da Comissão.
	(Aplicável em países com sistemas de reciclagem). Esta marcação indica que o produto e acessórios eletrónicos (ex. carregador, cabo USB, material eletrónico, comandos, etc.) não devem ser descartados como outros resíduos domésticos, no final da sua vida útil. Para evitar possíveis danos ao ambiente ou à saúde humana, decorrentes da eliminação descontrolada de resíduos, separe estes itens de outros tipos de resíduos e recicle-os de forma responsável, para promover a reutilização sustentável dos recursos materiais. Os utilizadores domésticos devem entrar em contacto com o revendedor onde adquiriram este produto ou com a Agência do Ambiente Nacional, para obter detalhes sobre onde e como podem levar esses itens para reciclagem ambientalmente segura. Os utilizadores empresariais devem contactar o seu fornecedor e verificar os termos e condições do contrato de compra. Este produto e os seus acessórios eletrónicos não devem ser misturados com outros resíduos comerciais para lixo.
	
	Esta marcação indica que o produto e acessórios eletrónicos (ex. carregador, cabo USB, material eletrónico, comandos, etc.), são passíveis de descargas elétricas, pelo contacto direto ou indireto com eletricidade. Seja prudente ao manusear o produto e respeite todas as normas de segurança indicadas neste manual.

# 01. AVISOS DE SEGURANÇA

## **AVISOS GERAIS**

- Neste manual encontram-se informações de utilização e segurança muito importantes. Leia cuidadosamente todas as instruções do manual antes de iniciar os procedimentos de instalação/utilização e mantenha este manual num lugar seguro para que possa ser consultado sempre que necessário.
- Este produto destina-se exclusivamente à utilização mencionada neste manual. Qualquer outra aplicação ou operação que não esteja considerada é expressamente proibida, pois poderá danificar o produto e/ou colocar pessoas em risco originando ferimentos graves.
- Este manual destina-se principalmente a instaladores profissionais, não invalidando que o utilizador também tenha a responsabilidade de ler atentamente a secção “Normas do Utilizador”, de forma garantir o correto funcionamento produto.
- A instalação e reparação deste equipamento deve ser feita unicamente por técnicos qualificados e experientes, garantindo que todos estes procedimentos sejam efetuados em conformidade com as leis e normas aplicáveis. Os utilizadores não profissionais e sem experiência estão expressamente proibidos de executar qualquer ação, a não ser que tenha sido explicitamente solicitado por técnicos especializados para o fazer.
- As instalações devem ser frequentemente examinadas de forma a verificar o desequilíbrio e os sinais de desgaste ou estragos dos cabos, molas, dobradiças, rodas, apoios ou outros elementos mecânicos de montagem.
- Não utilizar o equipamento se for necessário reparar ou ajustar.
- Na realização da manutenção, limpeza e substituição de peças o produto deverá estar desconectado da alimentação. Incluindo também qualquer operação que exija a abertura da tampa do produto.
- A utilização, limpeza e manutenção deste produto pode ser realizada por pessoas com oito ou mais anos de idade e pessoas cujas capacidades físicas, sensoriais ou mentais sejam reduzidas, ou por pessoas sem qualquer conhecimento do funcionamento do produto,

- desde que, a estes seja dada supervisão ou instruções por pessoas com experiência no que respeita ao uso do produto de uma maneira segura e que esteja compreendido os riscos e perigos envolvidos.
- As crianças não devem brincar com o produto ou dispositivos de abertura, para evitar que a porta ou portão motorizados sejam acionados involuntariamente.

## **AVISOS PARA O INSTALADOR**

- Antes de começar os procedimentos de instalação, certifique-se que tem todos os dispositivos e materiais necessários para completar a instalação do produto.
- Deve ter em atenção o seu Índice de Proteção (IP) e temperatura de funcionamento, para garantir que é adequado ao local de instalação.
- Forneça o manual do produto ao utilizador e informe-o de como o manusear em caso de emergência.
- Se o automatismo for instalado num portão com porta pedestre, é obrigatória a instalação de um mecanismo de bloqueio da porta enquanto o portão estiver em movimento.
- Não instale o produto de “cabeça para baixo” ou apoiado em elementos que não suportem o seu peso. Se necessário, acrescente suportes em pontos estratégicos para garantir a segurança do automatismo.
- Não instalar o produto em zonas explosivas.
- Os dispositivos de segurança devem proteger as eventuais áreas de esmagamento, corte, transporte e de perigo em geral, da porta ou portão motorizados.
- Verificar se os elementos a automatizar (portões, portas, janelas, estores, etc) estão em perfeito funcionamento, e se estão alinhados e nivelados. Verifique também se os batentes mecânicos necessários estão nos lugares apropriados.
- A central eletrónica deve ser instalada num local protegido de qualquer líquido (chuva, humidade, etc), poeiras e parasitas.
- Deve passar os vários cabos elétricos por tubos de proteção, para os proteger contra esforços mecânicos, essencialmente no cabo de

## 01. AVISOS DE SEGURANÇA

alimentação. Tenha em atenção que todos os cabos devem entrar na caixa da central eletrónica pela parte inferior.

- Caso o automatismo seja para instalar a uma cota superior a 2,5m do solo ou outro nível de acesso, deverão ser seguidas as prescrições mínimas de segurança e de saúde para a utilização pelos trabalhadores de equipamentos de segurança no trabalho da Diretiva 2009/104/CE do Parlamento Europeu e do Conselho, de 16 de Setembro de 2009.
- Fixe a etiqueta permanente respeitante ao desengate manual o mais próximo possível do mecanismo de desengate.
- Deve ser previsto nos condutores fixos de alimentação do produto um meio de desconexão, como um interruptor ou disjuntor no quadro elétrico, em conformidade com as regras de instalação.
- Se o produto a instalar necessitar de alimentação a 230Vac ou 110Vac, garanta que a ligação é feita a um quadro elétrico com ligação Terra.
- O produto é alimentado unicamente a baixa tensão de segurança com central eletrónica. (só nos motores 24V)

### AVISOS PARA O UTILIZADOR

- Mantenha este manual num lugar seguro para ser consultado sempre que necessário.
- Caso o produto tenha contacto com líquidos sem que esteja preparado para tal, deve desligar imediatamente o produto da corrente elétrica para evitar curtos-circuitos, e consulte um técnico especializado.
- Certifique-se de que o instalador lhe providenciou o manual do produto e o informou de como manusear o produto em caso de emergência.
- Se o sistema requer alguma reparação ou modificação, desbloqueie o equipamento, desligue a corrente elétrica e não o utilize até todas as condições de segurança ficarem garantidas.
- No caso de disparo de disjuntores ou falha de fusíveis, localize a avaria e solucione-a antes de reinicializar o disjuntor ou trocar o fusível. Se a avaria não for reparável consultando este manual, contacte um técnico.

- Mantenha a área de ação do portão motorizado livre enquanto o mesmo estiver em movimento, e não crie resistência ao movimento do mesmo.
- Não efetue qualquer operação nos elementos mecânicos ou dobradiças caso o produto esteja em movimento.

### RESPONSABILIDADE

- O fornecedor recusa qualquer responsabilidade se:
  - Ocorrerem falhas ou deformações do produto que resultem de uma instalação, utilização ou manutenção incorreta!
  - Se as normas de segurança não forem cumpridas na instalação, utilização e manutenção do produto.
  - Se as indicações presentes neste manual não forem respeitadas.
  - Ocorrerem danos causados por modificações não autorizadas.
  - Nestes casos, a garantia é anulada.

### **MOTORLINE ELECTROCELOS SA.**

Travessa do Sobreiro, nº29  
4755-474 Rio Côvo (Santa Eugénia)  
Barcelos, Portugal

### LEGENDA SIMBOLOS



• Avisos importantes de segurança



• Informação útil



• Informação de programação



• Informação de potenciômetros



• Informação dos conetores



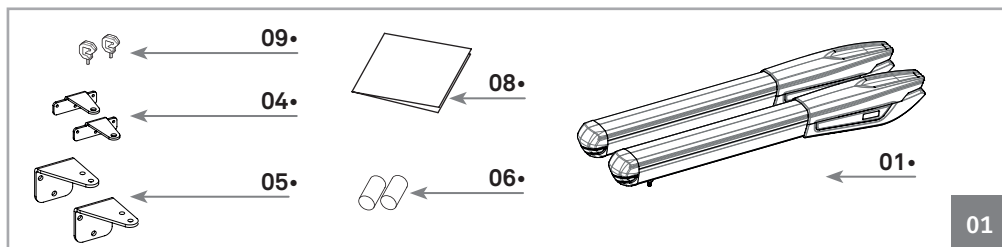
• Informação dos botões

## 02. A EMBALAGEM

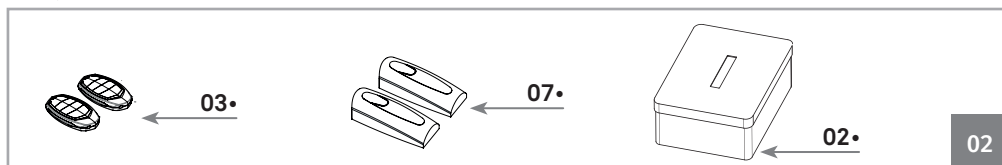
### DENTRO DA EMBALAGEM

Na embalagem irá encontrar os seguintes componentes:

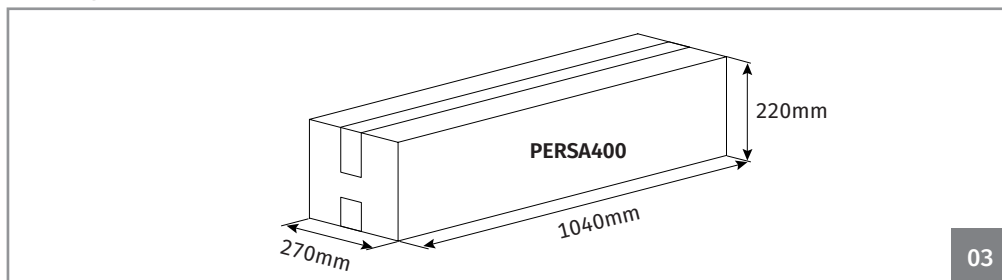
- 01 • 02 motores
- 02 • 01 central de controlo
- 03 • 02 comandos de 4 canais
- 04 • 02 suportes frontais
- 05 • 02 suportes traseiros
- 06 • 02 condensadores [12,5µF (230V) ou 35µF (110V)]
- 07 • 01 jogo de fotocélulas
- 08 • 01 manual do utilizador
- 09 • chaves de desbloqueio



Componentes electrónicos do kit:



Embalagens do kit:



## 03. O AUTOMATISMO

### CARACTERÍSTICAS TÉCNICAS

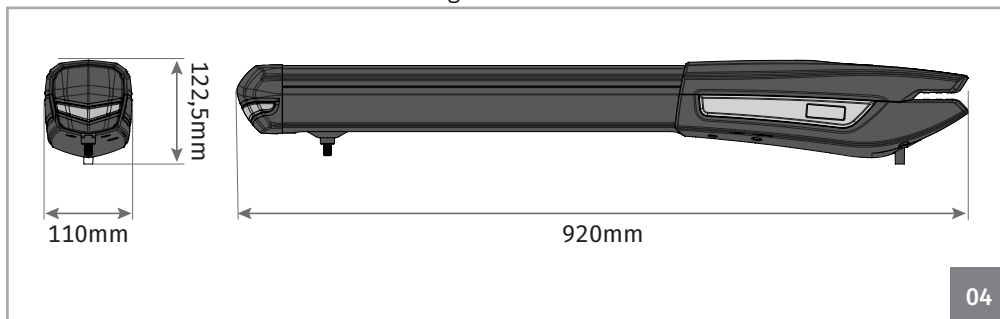
As características do automatismo são as seguintes:

		PERSA400
• Alimentação	230V	AC 230V 50/60Hz
	110V	AC 110V 50/60Hz
	24V	DC 24V
• Potência	230/110V	300W
	24V	80W
• Corrente	230V	1,3A
	110V	2,5A
	24V	3A
• RPM	230/110V	1400 RPM
	24V	1650 RPM
• Ruído		<50dB
• Força		2800N
• Temperatura de funcionamento		-25°C a 65°C
• Proteção Térmica		120°C
• Nível de Proteção		IP54
• Freq. de Trabalho	230/110V	25%
	24V	Intensivo
• Curso máximo		400mm
• Largura máxima por folha		<3000mm
• Condensador	230V	12,5µF
	110V	35µF
• Velocidade de abertura	230V	20mm/seg
	24V	23,5mm/seg

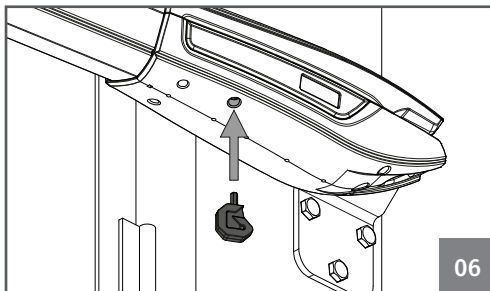
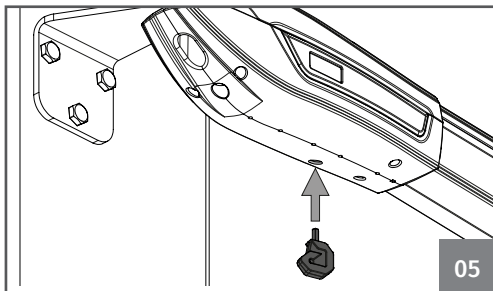
## 03. O AUTOMATISMO

### CARACTERÍSTICAS TÉCNICAS

As dimensões do automatismo são as seguintes:

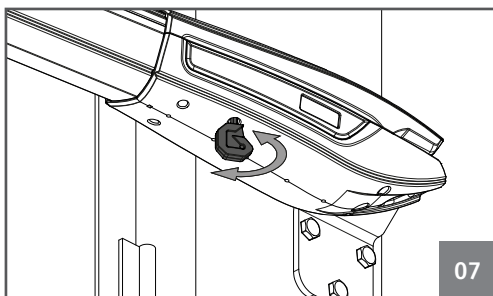


### BLOQUEAR/DESBLOQUEAR MOTOR



Coloque a chave de desbloqueio na ranhura sinalizada na imagem 05 (motor instalado à esquerda) ou 06 (motor instalado à direita).

Rode a chave para bloquear ou desbloquear o motor.

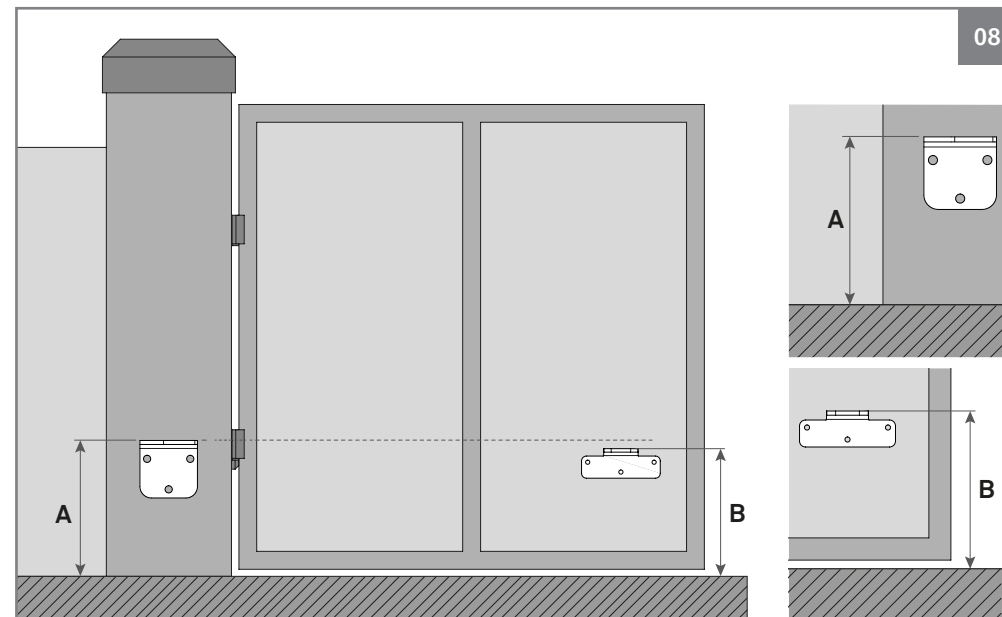


## 04. INSTALAÇÃO

### COTAS DE INSTALAÇÃO VERTICAIS

O automatismo **PERSA 400**, deve ser instalado com uma pequena declinação na parte frontal, para impossibilitar a infiltração de água através do braço extensível.

Para tal, a chapa de suporte frontal deve ser fixa ao portão com uma altura inferior à altura da chapa de suporte traseira. Veja o exemplo abaixo:



**Cota A** • Distância vertical desde o chão até à parte superior da chapa de suporte traseiro.

**Cota B** • Distância vertical desde o chão até à parte superior da chapa de suporte frontal.

**A**    ?? mm    • Defina a **Cota A** (esta pode ser qualquer dimensão à sua escolha).

**B**    A - 56mm    • Após definir a **Cota A**, subtraia-lhe **56mm** e o resultado é a **Cota B**.

#### Exemplo:

- Se a altura da chapa de suporte traseira (cota A) for definida em 600mm, então a altura da chapa de suporte frontal (cota B) será 544 mm (600mm-56mm).



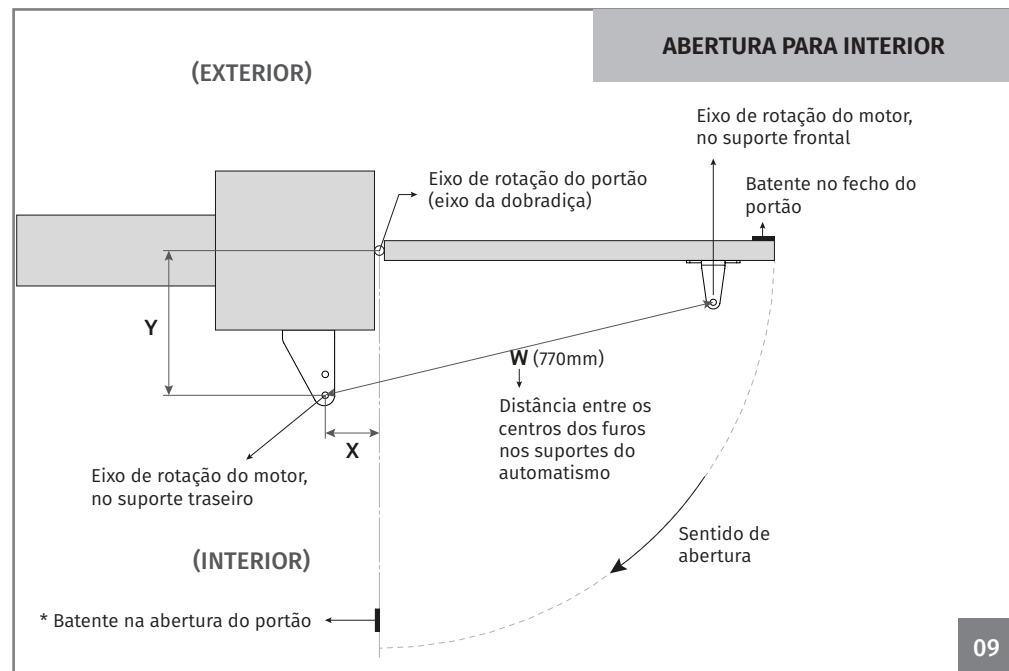
É muito importante que estas cotas sejam respeitadas! Apenas desta forma pode ser assegurado o correto funcionamento e durabilidade dos automatismos!

É também muito importante que o chão esteja nivelado para que utilizar estas medidas!

## 04. INSTALAÇÃO

### COTAS DE INSTALAÇÃO HORIZONTAIS

Nos esquemas ilustrados abaixo e na página seguinte, são definidas as cotas a utilizar na instalação do automatismo.



09

\* A colocação de batente na abertura não é obrigatória.

Na instalação do automatismo, é obrigatório respeitar as cotas que se encontram dentro da zona destacada: (ex:  $y=170$ ;  $x=140$ )

#### Legenda:

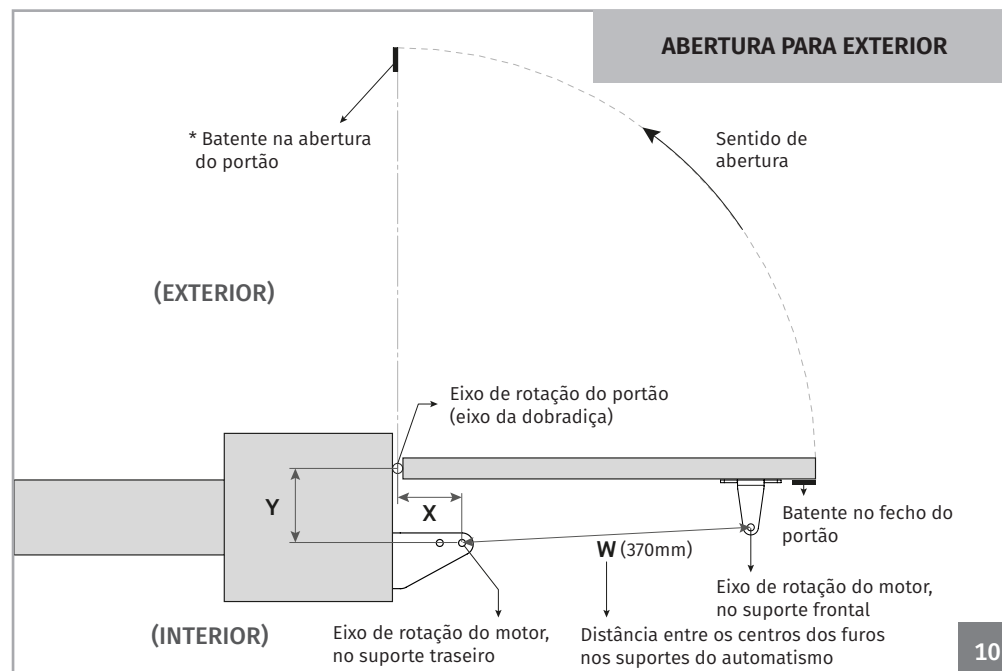
**Cota X** - Distância horizontal entre o eixo da dobradiça do portão e o eixo traseiro de rotação do motor.  
**Cota Y** - Distância vertical entre o eixo da dobradiça do portão e o eixo traseiro de rotação do motor.  
**Cota W** - Distância entre os eixos dos suportes do motor (770mm).

		PERSA 400				
Cotas Y	Cotas X					
	165	170	175	180	185	
195	-	-	-	-	-	
200	-	90,1	91,76	93,38	-	
205	-	90,24	91,86	-	-	
210	-	90,38	91,95	-	-	
215	-	90,5	-	-	-	
220	-	-	-	-	-	

X e Y apresentados em (mm)

## 04. INSTALAÇÃO

### COTAS DE INSTALAÇÃO HORIZONTAIS



10

\* A colocação de batente na abertura não é obrigatória.

Na instalação do automatismo, é obrigatório respeitar as cotas que se encontram dentro da zona destacada: (ex:  $y=190$ ;  $x=180$ )

#### Legenda:

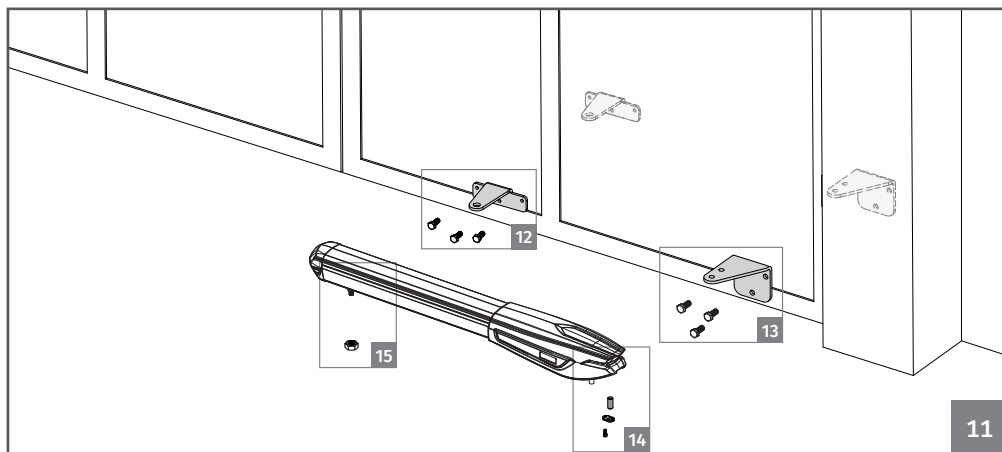
**Cota X** - Distância horizontal entre o eixo da dobradiça do portão e o eixo traseiro de rotação do motor.  
**Cota Y** - Distância vertical entre o eixo da dobradiça do portão e o eixo traseiro de rotação do motor.  
**Cota W** - Distância entre os eixos dos suportes do motor (770mm).

		PERSA 400				
Cotas Y	Cotas X					
	195	200	205	210	215	
160	-	-	-	-	-	
165	-	90,28	91,68	-	-	
170	-	-	-	-	-	
175	-	-	-	-	-	
180	-	-	-	-	-	

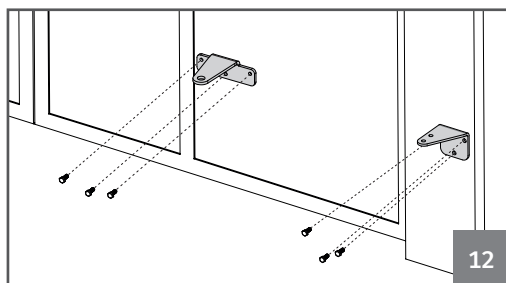
X e Y apresentados em (mm)

## 04. INSTALAÇÃO

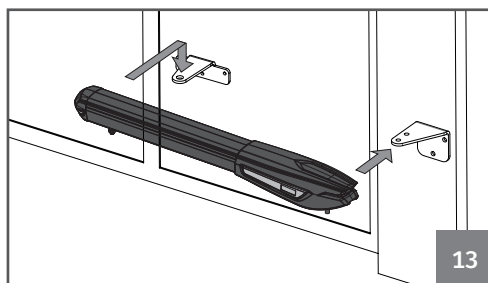
### PROCESSO DE INSTALAÇÃO



Ter em atenção as cotas de instalação mencionadas nas páginas 5B, 6A e 6B!



01 • Fixar suportes.



02 • Colocar automatismo nos suportes.

- O Suporte Traseiro deve ser fixo ao pilar ou parede, respeitando as cotas fornecidas nas páginas anteriores.
- O Suporte Frontal deve ser fixo ao portão, respeitando as cotas de altura e distância para o Suporte Traseiro.

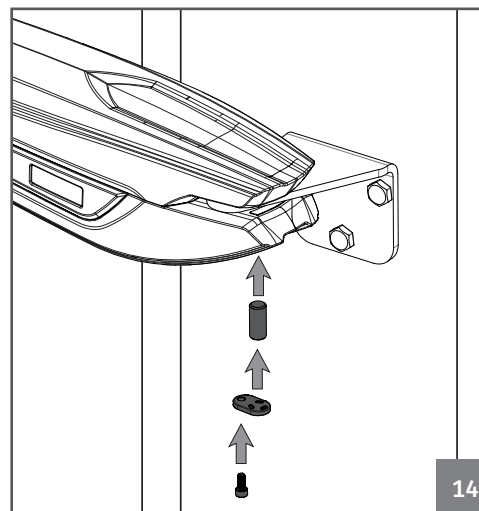
Estes podem ser fixos utilizando parafusos com bucha mecânica/química, solda, ou outro método à sua escolha desde que garanta uma fixação apropriada dos suportes!!

- O automatismo deve ser colocado em ambos os suportes ao mesmo tempo para evitar que o mesmo fique suspenso por apenas um dos suportes.

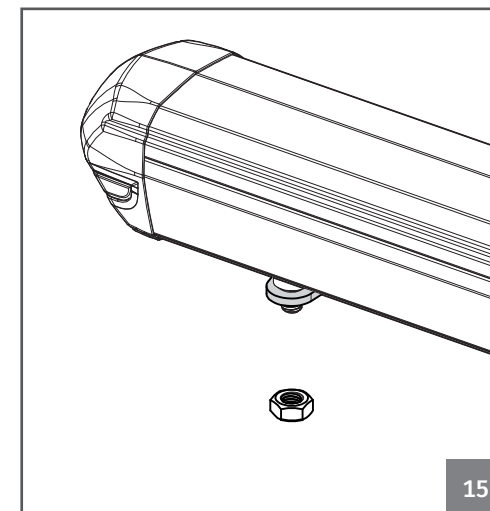
Para facilitar a tarefa, deve desbloquear o automatismo para poder esticar/recolher o braço facilmente (ver página 5A), de forma a colocá-lo na posição correta para os suportes.

## 04. INSTALAÇÃO

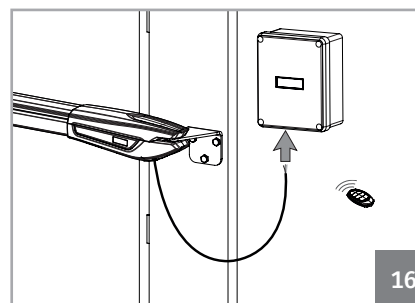
### PROCESSO DE INSTALAÇÃO



03 • Testar movimento.



- Coloque as cavilhas em cada suporte com uma pequena dose de lubrificante para que não haja atrito/fricção excessiva.
- Com o motor desbloqueado, mova o portão à mão para verificar se o portão abre e fecha sem qualquer impedimento. Isto irá garantir que o automatismo não esteja sujeito a problemas durante o seu funcionamento.



04 • Ligar o automatismo à central e configurar os dispositivos de controlo.

- Com o automatismo já instalado, ligue-o à central para programação (ver manual da central a configurar). Deve configurar também os dispositivos de controlo pretendidos (comandos, botoneiras, etc) e outros componentes adicionais como antena, pirlampo, seletor de chave, entre outros.



**É importante que esta ordem de instalação seja respeitada!**

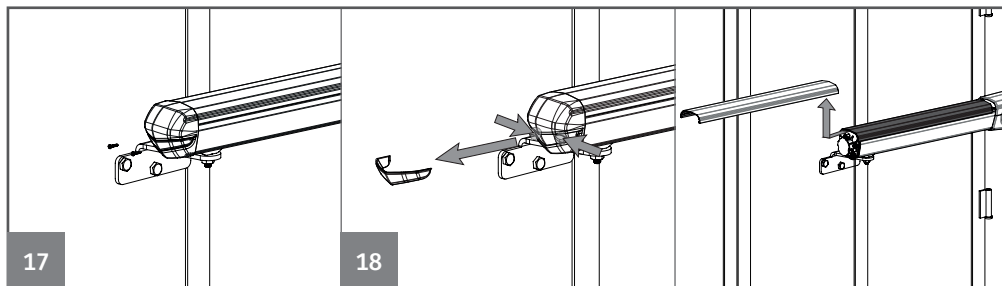
De outra forma, não é possível assegurar uma correta instalação e os automatismos poderão não funcionar corretamente!



## 04. INSTALAÇÃO

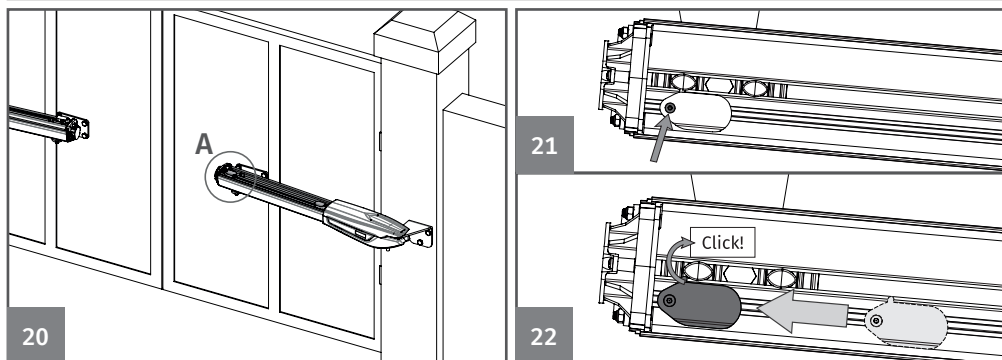
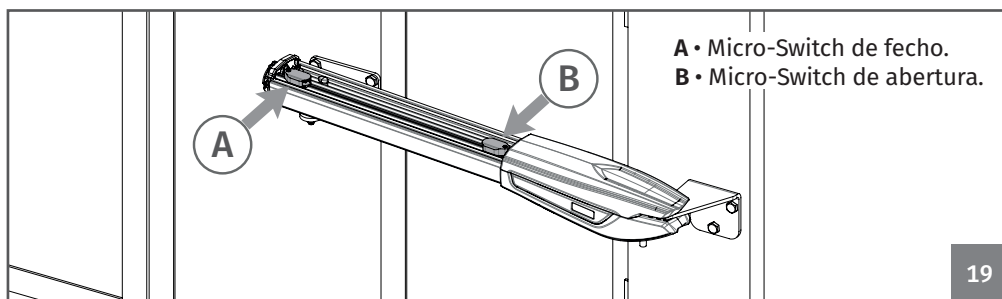
### AFINAÇÃO DE MICROS

01 • Desbloqueie o motor (ver página 5A).



02 • Retire o clipe cromado com uma chave de fendas.

03 • Desaperte os 2 parafusos frontais, retire a tampa frontal e a tampa do perfil.



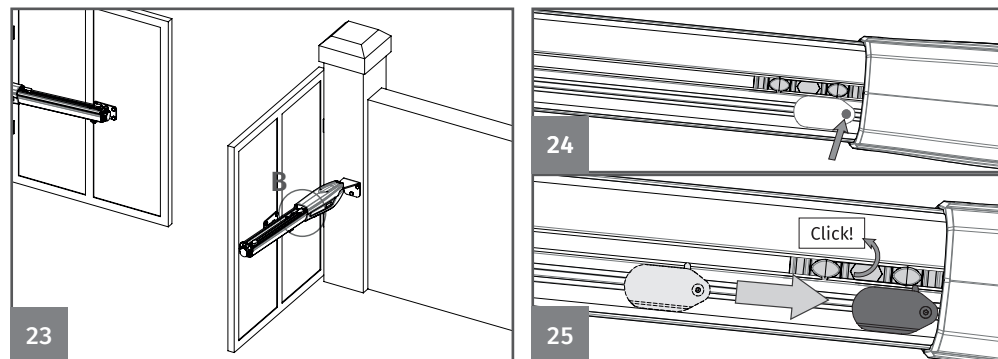
03 • Leve o portão para a posição de fecho.

04 • Desaperte ligeiramente o parafuso indicado na imagem (21), de modo a que seja possível mover o micro-switch no perfil.

05 • Ajuste o micro-switch de fecho (A) até fazer \*click\* na peça de pressão. Volte a apertar o parafuso para fixar o micro nessa posição.

## 04. INSTALAÇÃO

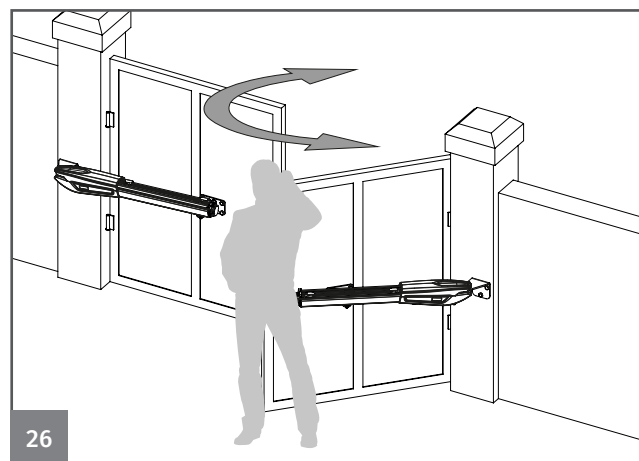
### AFINAÇÃO DE MICROS



06 • Leve o portão para a posição de abertura.

07 • Desaperte ligeiramente o parafuso indicado na imagem (24), de modo a que seja possível mover o micro-switch na guia.

08 • Ajuste o micro de fecho (B) até fazer \*click\* na peça de pressão. Volte a apertar o parafuso para fixar o micro nessa posição.



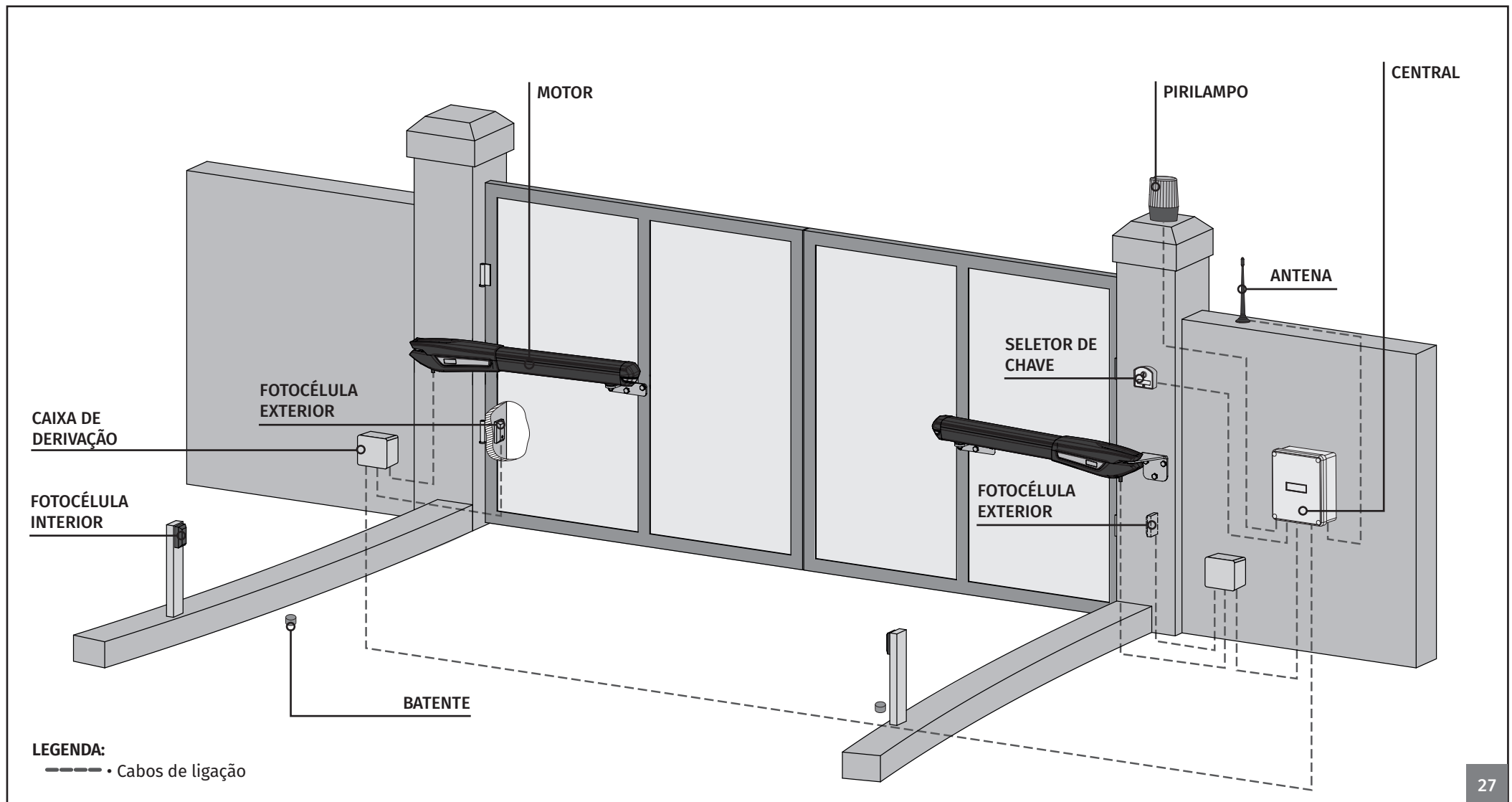
09 • Teste o portão manualmente e se necessário volte a ajustar os micros, como indicado nos pontos anteriores.

10 • Quando terminar, coloque a tampa do perfil e a tampa plástica.

11 • Repita todo o processo para o motor contrário.

# 04. INSTALAÇÃO

## MAPA DE INSTALAÇÃO



27



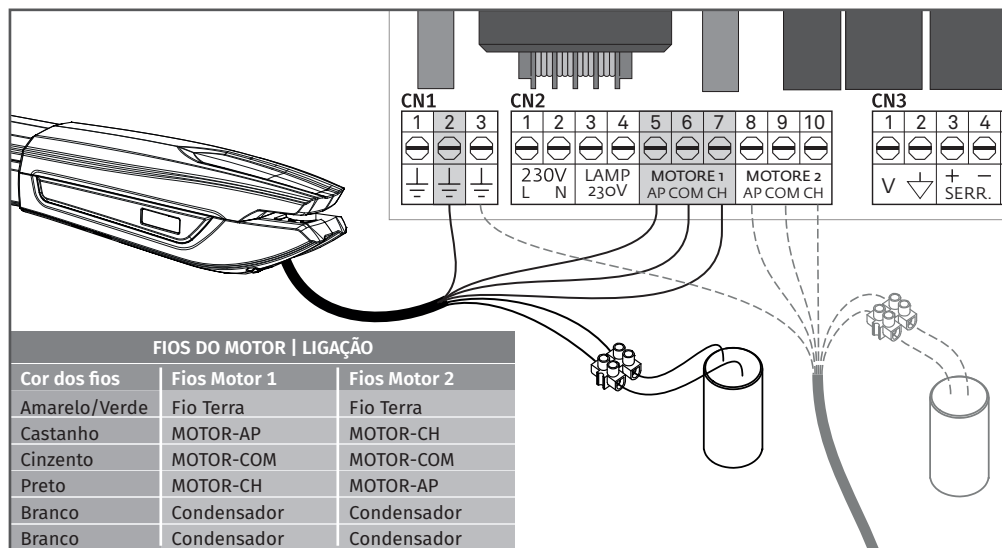
É importante a utilização de batentes na abertura e no fecho do portão. Caso isto não seja respeitado, os componentes do automatismo poderão sofrer esforços para os quais não foram preparados, e como consequência danificarem-se.



É importante a utilização de caixas de derivação para ligações entre motores, componentes e central. Todos os cabos devem entrar e sair obrigatoriamente por baixo da caixa de derivação e da caixa da central.

## 05. ESQUEMAS DE LIGAÇÕES

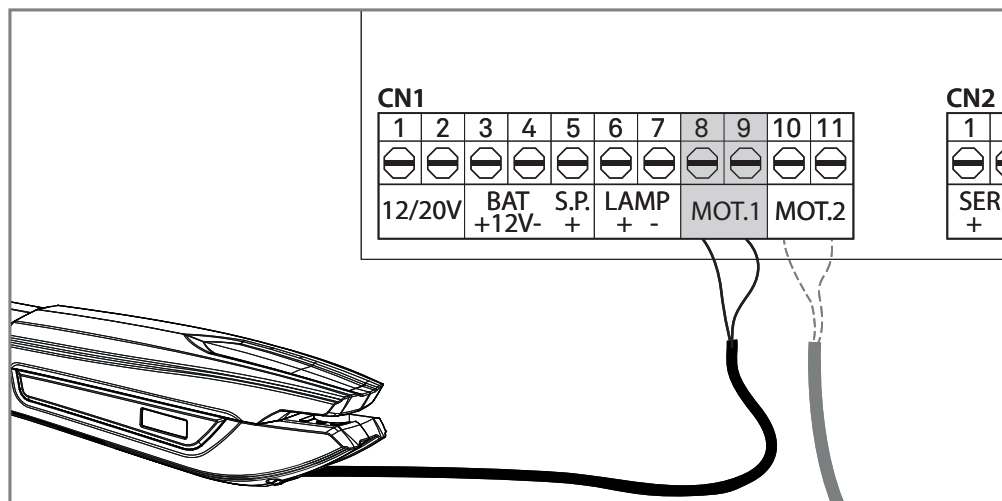
### MOTOR A 110V/230V



As ligações devem ser feitas como mostrado acima, ligando os 6 fios do motor nas entradas apropriadas da central e condensador.

**NOTA:** Os fios brancos do motor são ligados diretamente aos fios do condensador!

### MOTOR A 24V



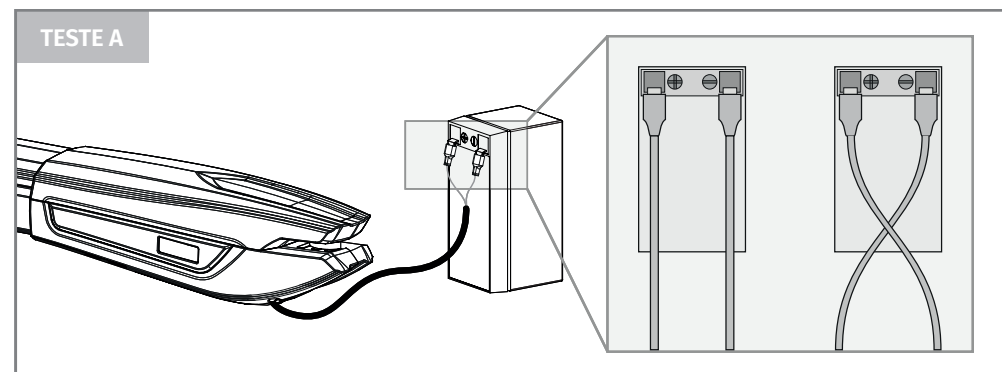
## 06. TESTE DE COMPONENTES

### MOTOR A 24V

Para detetar quais os componentes com problemas numa instalação de automatismos PERSA 24V, é necessário realizar testes com ligação direta a uma fonte de alimentação externa (bateria 24V). No esquema abaixo é mostrado como deve ser feita esta ligação.

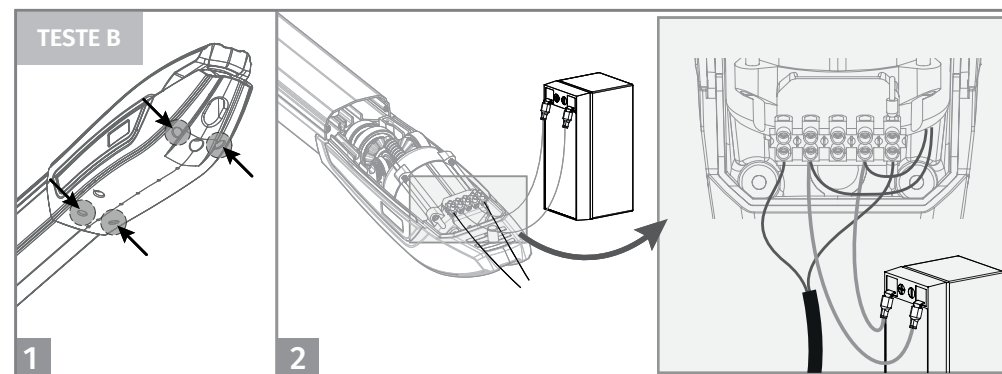
#### NOTAS:

- Assim que ligar os fios a uma bateria 24V, o motor deverá funcionar para um dos sentidos. Para testar o movimento inverso, troque a posição dos fios ligados à bateria.



**Teste A** • Faça as ligações como indicado na imagem.

Se o motor funcionar, o problema está na central. Se não funcionar faça o teste B.



**Teste B** • Desaperte os 4 parafusos para retirar a tampa e aceder às ligações internas.

Faça as ligações como indicado na imagem.

Se o motor funcionar, o problema estará no(s) diodo(s) ou no(s) micro(s). Se não funcionar, faça a substituição por um motor de 24V novo e volte a testar para garantir que está tudo bem.

## 06. TESTE DE COMPONENTES

### MOTOR A 110V/230V

Para detetar se a avaria se encontra na central ou no motor é, por vezes, necessário realizar testes com ligação direta a uma fonte de alimentação de 230V/110V.

Para isso, é necessário ligar um condensador na ligação para que o automatismo possa funcionar (deve verificar o tipo de condensador a utilizar no manual do produto).

Nos esquemas abaixo é mostrado como deve ser feita esta ligação e como intercalar os diferentes fios dos componentes.

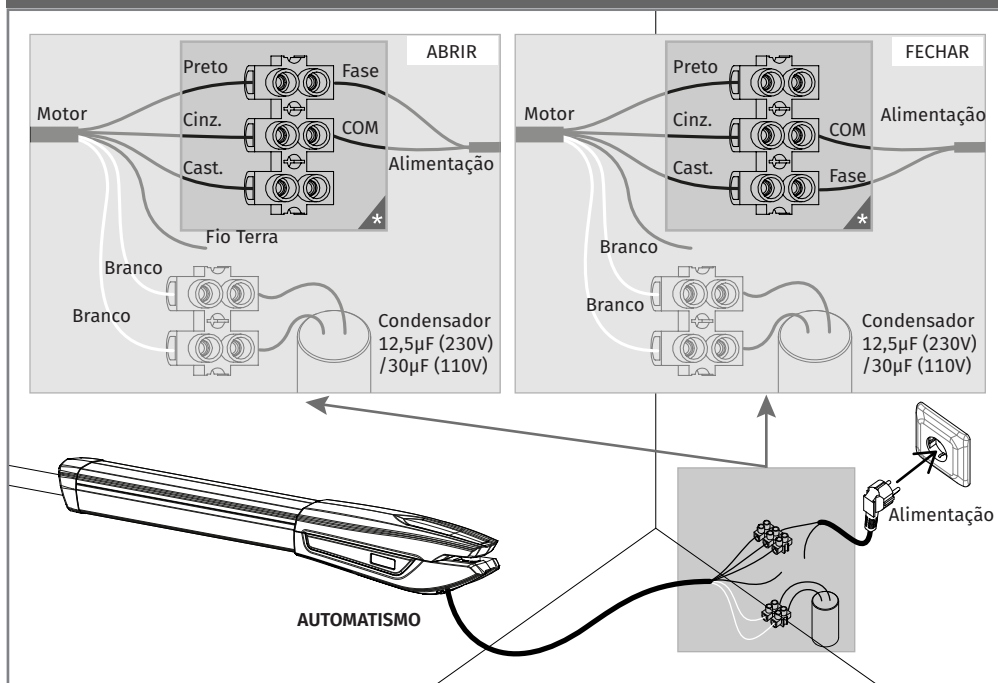


Todos os testes devem ser efetuados por técnicos especializados devido ao grave perigo relacionado com a má utilização de sistemas elétricos!!

#### NOTAS:

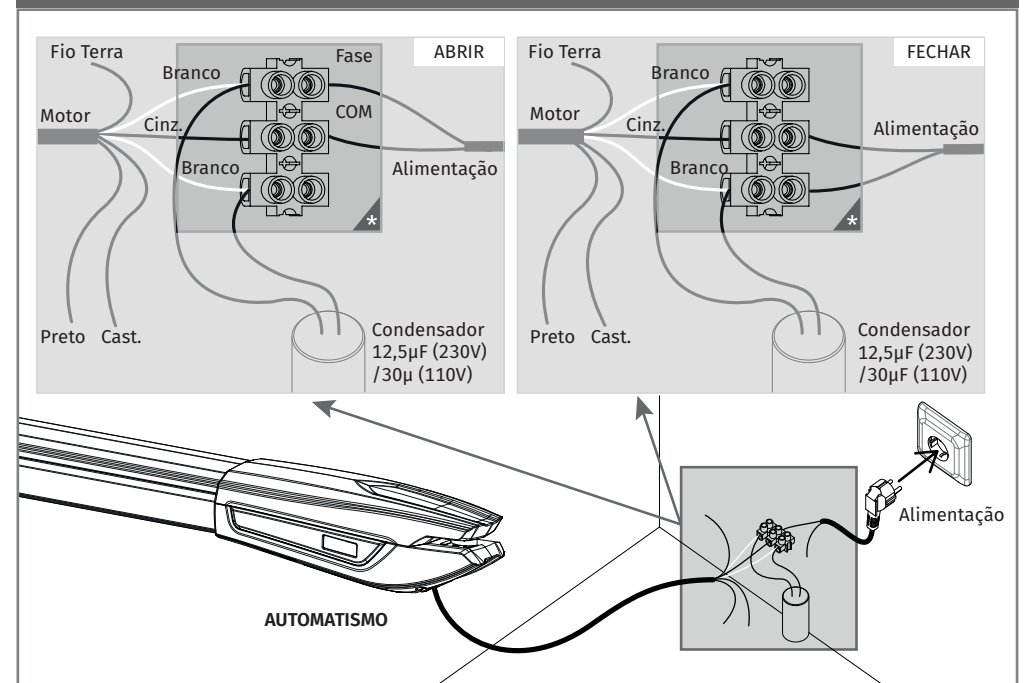
- Para efetuar os testes não necessita de retirar o automatismo do local onde está instalado, pois desta forma consegue perceber se o automatismo ligado diretamente à corrente consegue funcionar corretamente.
- Deve utilizar um condensador novo durante este teste, para garantir que o problema não se encontra no condensador.

#### TESTE 1 - FUNCIONAMENTO DA CENTRAL



- 01 • Ligue os 3 fios do automatismo no terminal.
  - 02 • Ligue os 2 fios brancos do automatismo com os fios do condensador.
  - 03 • Ligue os fios da alimentação ao terminal, sendo que na abertura o motor irá rodar para um lado, e no fecho rodará para o outro.
  - 04 • Por fim ligue a uma tomada de 230V ou 110V, dependendo do motor/central em teste.
- Se o motor funcionar**, o problema está na central.  
**Se o motor não funcionar**, faça o TESTE 2.

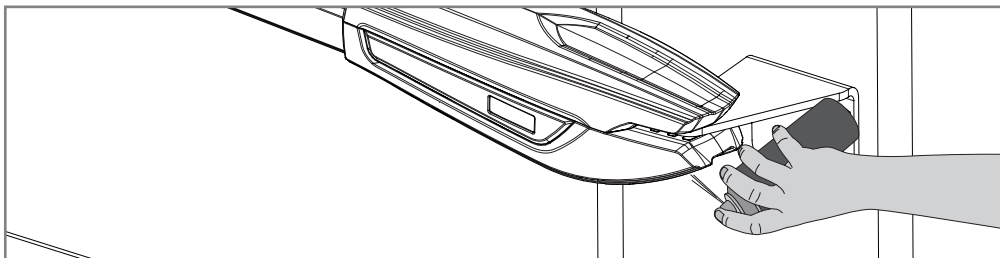
#### TESTE 2 - FUNCIONAMENTO DOS MICROS



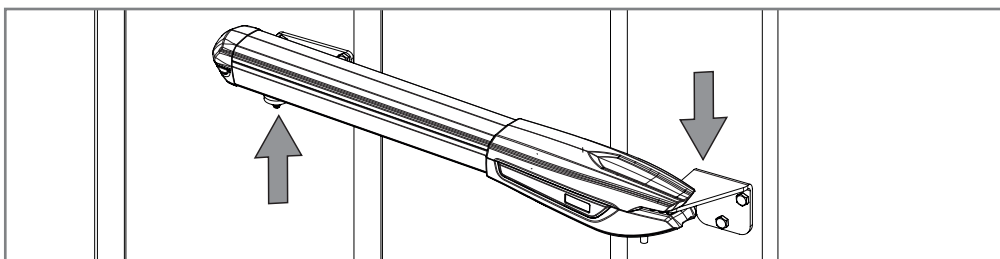
- 01 • Troque os fios castanho e preto pelos fios brancos e ligue no terminal.
  - 02 • Ligue o condensador no terminal, nas mesmas entradas dos fios brancos.
  - 03 • Ligue os fios da alimentação ao terminal, sendo que na abertura o motor irá rodar para um lado, e no fecho rodará para o outro.
  - 04 • Por fim ligue a uma tomada de 230V ou 110V, dependendo do motor/central em teste.
- Se o motor funcionar**, o problema está nos micros.  
**Se o motor não funcionar**, o problema em princípio estará no motor. Substitua-o por um novo e faça o teste.

## 07. MANUTENÇÃO

### MANUTENÇÃO



- **Lubrificar as cavilhas**
- Coloque uma pequena dose de lubrificante nos orifícios que contêm as cavilhas de suporte.



- **Verificar chapas de suporte**
- Certifique-se que os suportes continuam bem fixos nos pilares e portão para o bom funcionamento do equipamento.



Estas medidas de manutenção devem ser efetuadas em prazos de 1 ano para manter o bom funcionamento do automatismo.

# 08. RESOLUÇÃO DE AVARIAS

## INSTRUÇÕES PARA CONSUMIDORES FINAIS

## INSTRUÇÕES PARA CONSUMIDORES FINAIS

Anomalia	Procedimento	Comportamento	Procedimento II	Descobrir origem do problema			
• Motor não trabalha	• Verifique se tem alimentação na central do automatismo e se esta está a funcionar corretamente.	• Continua a não trabalhar	• Consulte um técnico especializado MOTORLINE.	1 • Abra a central e verifique se tem alimentação a 230V/110V/24V; 2 • Verifique os fusíveis de entrada da central;	3 • Desligue os motores da central e teste-os ligados diretamente à corrente para descobrir se este está avariado	4 • Caso os motores funcionem, o problema estará na central. Retire-a e envie para os serviços técnicos MOTORLINE para diagnóstico;	5 • Caso os motores não funcionem, retire-os do local de instalação e envie para os serviços técnicos MOTORLINE para diagnóstico.
• Motor não se move mas faz ruído	• Desbloqueie o motor e mova o portão manualmente para verificar se existem problemas mecânicos no portão.	• O portão está preso?	• Consulte um Serralheiro.	1 • Verifique todos os eixos e sistemas de movimento associados ao portão e aos automatismos (cavilhas, dobradiças, etc) para descobrir qual é o problema.			
		• O portão move-se facilmente?	• Consulte um técnico especializado MOTORLINE.	1 • Analisar condensadores, fazendo teste com condensadores novos; 2 • Caso o problema não seja dos condensadores, desligue os	motores da central e teste-os ligados diretamente à corrente para descobrir se estão avariados 3 • Caso os motores funcionem, o problema está na central. Retire-a	e envie para os serviços técnicos MOTORLINE para diagnóstico; 4 • Caso os motores não funcionem, retire-os e envie para os serviços técnicos MOTORLINE para	diagnóstico.
• Motor abre mas não fecha	• Desbloqueie o motor e mova o portão manualmente para a posição de fechado. Bloqueie novamente o(s) motor(es). Desligue o quadro geral por 5 segundos, e volte a ligar. Dê ordem de abertura com o comando.	• Portão abriu mas não fechou.	1 • Verifique se tem algum obstáculo em frente das fotocélulas; 2 • Verifique se algum dos dispositivos de controlo (seletor de chave, botoneira, vídeo-porteiro, etc) do portão estão presos e a enviar sinal permanente à central; 3 • Consulte um técnico especializado MOTORLINE.	Todas as centrais MOTORLINE possuem LEDs que permitem facilmente concluir quais os dispositivos com anomalias. Todos os LEDs dos dispositivos de segurança (DS) em situações normais permanecem acesos. Todos os LEDs de circuitos "START" em situações normais permanecem apagados. Caso os LEDs de dispositivos não estejam todos ligados, existe alguma avaria nos sistemas de segurança (fotocélulas, bandas de segurança). Caso LEDs "START" estejam ligados, existe algum dispositivo de emissão de comandos a emitir um sinal permanente.	A) SISTEMAS DE SEGURANÇA:  1 • Feche com um shunt todos os sistemas de segurança da central (deve consultar o manual da central em questão). Caso o automatismo comece a trabalhar normalmente, analise qual o dispositivo problemático 2 • Retire um shunt de cada vez até descobrir qual o dispositivo com avaria. 3 • Troque esse dispositivo por um funcional, e verifique se o automatismo funciona corretamente com todos os outros dispositivos. Caso encontre mais algum defeituoso, siga os mesmos passos até descobrir todos os problemas.	B) SISTEMAS DE START:  1 • Desligue todos os fios ligados no conetor START. 2 • Se o LED apagou, tente voltar a ligar um dispositivo de cada vez até descobrir qual o dispositivo avariado.  NOTA: Caso os procedimentos descritos nas alíneas A) e B) não resultem, retire a central e envie para os serviços técnicos MOTORLINE para diagnóstico;	
• Motor não faz percurso completo	• Desbloqueie o motor e mova o portão manualmente para verificar se existem problemas mecânicos no portão.	• Encontrou problemas?	• Consulte um técnico especializado em portões	1 • Verifique todos os eixos e sistemas de movimento associados ao portão e aos automatismos (cavilhas, dobradiças, etc) para descobrir qual é o problema.			
		• O portão move-se facilmente?	• Consulte um técnico especializado MOTORLINE	1 • Analisar condensadores, testando os automatismos com condensadores novos. 2 • Caso o problema não seja dos condensadores, desligue os motores da central e teste os motores diretamente à corrente para descobrir se estão avariados; 3 • Caso os motores não funcionem, retire-os e envie para os serviços técnicos MOTORLINE para diagnóstico.	4 • Caso o motor funcione e movimente bem o portão no curso completo com o máximo de força, o problema está na central. Afine o trimmer de regulação de força na central. Faça um novo programa à central de tempo de trabalho do motor atribuindo os tempos necessários para abertura e fecho com a força adequada (ver manual da central em questão) 5 • Se isto não funcionar, deve	retirar a central e enviá-la para os serviços MOTORLINE para diagnóstico.	NOTA: A afinação da força da central, deve ser a suficiente para abrir e fechar o portão sem que este pare, mas que com um pequeno esforço de uma pessoa o consiga parar. Em caso de falha dos sistemas de segurança, o portão nunca pode causar danos físicos aos obstáculos (veículos, pessoas, etc).