

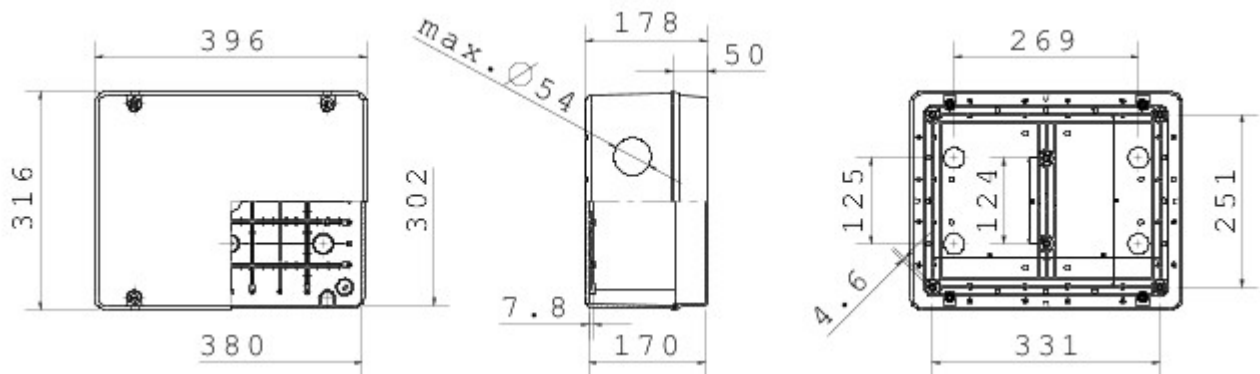


Range 44 CE - Surface-mounting watertight junction boxes in compliance with EN 60670-1 (CEI 23-48) and IEC 60670-22 (CEI 23-94) and made in high-performance technopolymers. The range includes versions with protection degree IP44, IP55, IP56 with smooth walls or with quick entry cable glands and different type of covers: blind / transparent, deep/plain, press-on/screw (in plastic, also 1/4 turn, or in metal). Available in different self-extinguishing materials (up to GWT 960 °C). Suitable for ordinary junctions, for special uses, and for industrial uses.

| | | | |
|-----------------------------------|-------------------------------|---|-------------------------------------|
| Classe isolamento | II (Norma IEC 61140) | Cor | Cinza RAL 7035 |
| Grau de protecção | IP56 | Material | GWPLAST 75 |
| Resistên. golpes | IK08 | Altura útil do fundo | 119 mm |
| Dim. internas BxHxP (mm) | 380x300x170 | Ø máx. furos executáveis | 54 mm |
| Parafusos tampa (n.-tipo) | 4 isol. com dobradiça selável | Aplicação | Derivações comuns |
| Glow Wire Test | 650 °C | Tampa | Mediante parafuso |
| Temperatura de instalação | -25 +60 °C | Tipo de material | Livre halogéneos segundo EN 60754-2 |
| Código Electrocod | 02210 | Termopressão com esfera | 85 °C |
| Par de aperto Parafusos de aperto | 1.8 Newton/metro | Tipo de fundo | Alta capacidade |
| Paredes | Lisas | Acessórios para a restauração do isolamento | GW44621, GW44623 |



DIMENSIONAL



TECHNICAL SYMBOLOGY



STANDARDS/APPROVALS

